

# VIRENSCHUTZSCHEIBE

## Montageanleitung



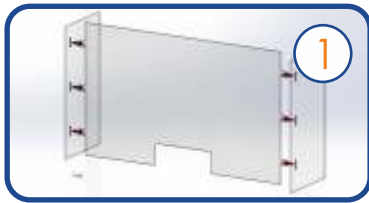
### Schritt 1

Entnehmen Sie alle Teile der Verpackung



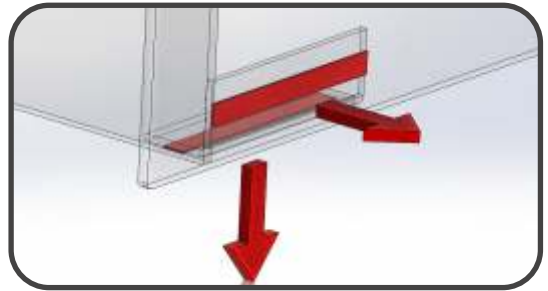
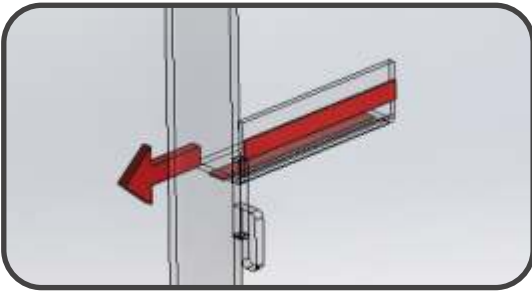
### Schritt 2

Ziehen Sie die Schutzfolie von beiden Seiten jedes Teils ab



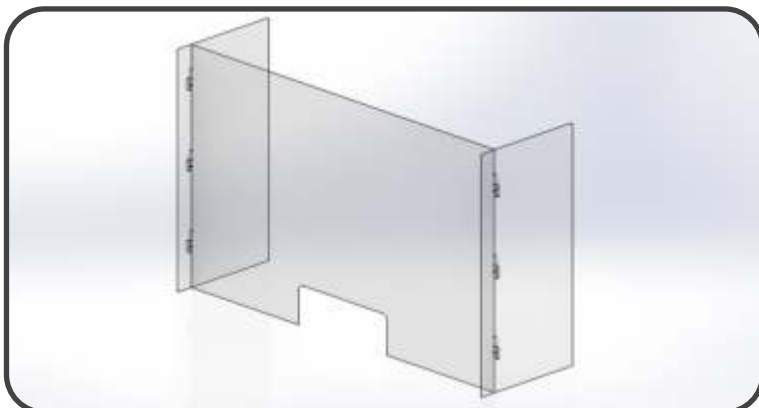
### Schritt 3

Führen Sie den Fronthaken in die seitlichen Löcher und sichern Sie diesen ab, indem Sie ihn nach unten schieben



### Schritt 4

Platzieren Sie das Winkelteil an den Fronthaken und kleben Sie dieses gleichzeitig an die Tischplatte und an die Seite der Schutzscheibe



### ACHTUNG!

Verwenden Sie zur Reinigung der Schutzscheibe lediglich Wasser mit Reinigungsmittel und Microfasertuch.

**VERWENDEN SIE KEINE ALKOHOLHALTIGEN MITTEL!**